



RACCORDI MECCANICI E ACCESSORI

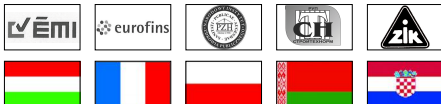
151 Raccordo diritto a 3 pezzi, con guarnizione piana

RACCORDI MECCANICI E ACCESSORI



MISURA	PRESSIONE	CODICE	IMBALLO
1/2"	50bar/725psi	1510012	20/220
3/4"	40bar/580psi	1510034	15/150
1"	40bar/580psi	1510100	12/96
1"1/4	30bar/435psi	1510114	8/64
1"1/2	30bar/435psi	1510112	6/30
2"	25bar/362,5psi	1510200	2/26

CERTIFICAZIONI



CAPITOLATO

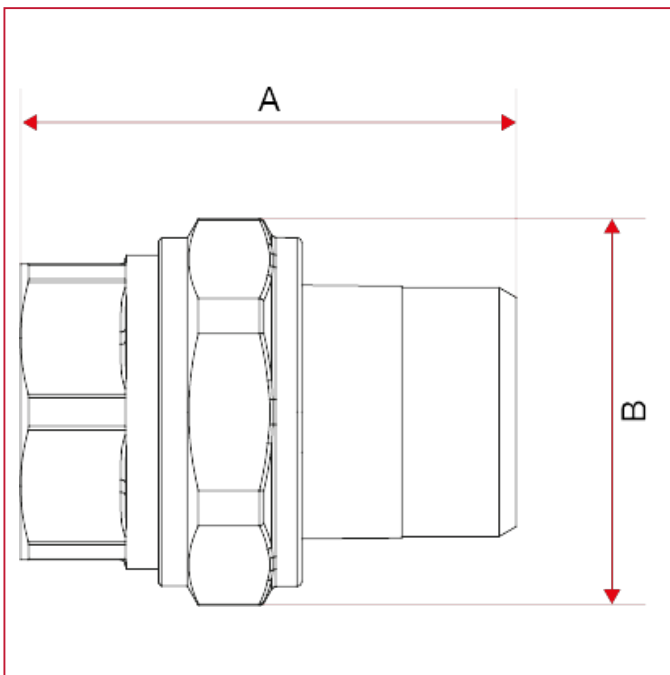
Adatti all'impiego in impianti idraulici, di riscaldamento e di condizionamento.

Corpo in ottone o in ottone nichelato.

Temperature minima e massima d'esercizio: -20°C, 120°C (in assenza di vapore).

Attacchi filettati femmina ISO228 (equivalente a DIN EN ISO 228 e BS EN ISO 228).

INGOMBRI

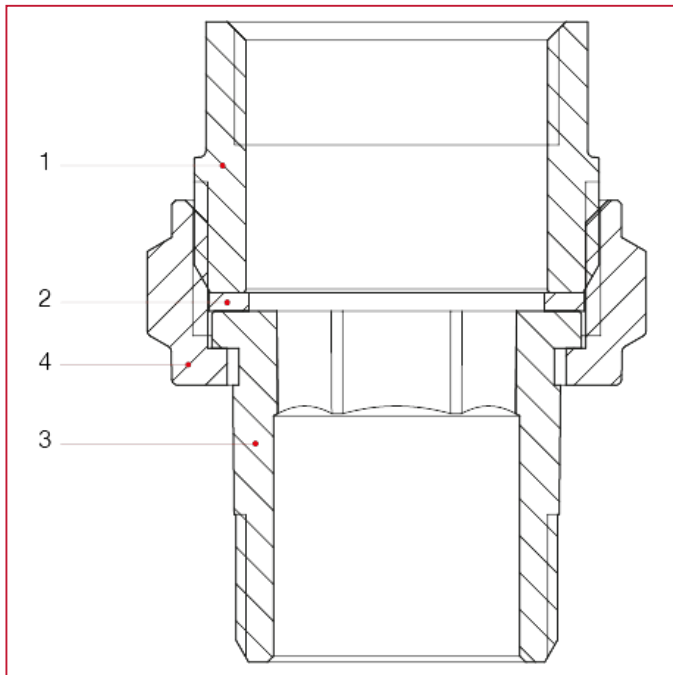


	1/2"	3/4"	1"	1"1/4	1"1/2	2"
DN	15	20	25	32	40	50
A	47	52	61	69,5	74	78
B	33	40,5	49	55	69	87
Kg/cm ² bar	50	40	40	30	30	25
LBS - psi	725	580	580	435	435	362,5



RACCORDI MECCANICI E ACCESSORI

MATERIALI



POS.	DESCRIZIONE	N.	MATERIALE
1	Raccordo diritto a sede piana	1	Ottone CW617N
2	Guarnizione	1	Fibra
3	Codolo a sede piana	1	Ottone CW617N
4	Dado	1	Ottone CW617N